

CDH/K33-ICB3 高浓度二氧化碳(CO₂)变送器

TEREN



应用和特点

- 用于检测和控制高浓度二氧化碳含量(20-30% vol)
- 适用于孵化器、培养箱、碳化箱等设备或应用
- 适合挂墙或设备内部安装, 轻巧外壳, 美观大方
- 高性能 NDIR 数字式传感器及电路, 精确测量和良好的温度补偿、长期稳定性和可靠性, 响应速度快
- 传感器大于 15 年寿命, 免维护
- 内置大气和零点(N₂)校准功能, 用户校准方便快捷
- 电源和输出有过压和反接保护, 高可靠性, 抗干扰能力强

输出负载: $\leq 500\Omega$ (4~20mA), $\geq 2k\Omega$ (0~5/10V, 1~5V)
 电源: 12~28VAC/10~35VDC
 工作环境: 0~50°C, 0~95%RH(非冷凝)
 储运温度: -40~70°C
 外壳: 阻燃 ABS+PC(UL94V-0), IP65
 重量: 180g
 认证: CE

技术指标

传感器: NDIR 传感器, 大气校验功能

测量方式: 气体扩散

量程: 0~20% vol. 或 0~30% vol.

精度: $\pm(0.5\% \text{ vol.} + \text{读数 } 3\%)$

重复性: $\pm(0.1\% \text{ vol.} + \text{读数 } 2\%)$

响应时间(T₉₀): <120s(30cc/min, 慢流速空气)

输出: 0~5V/1~5V/4~20mA/0~10V

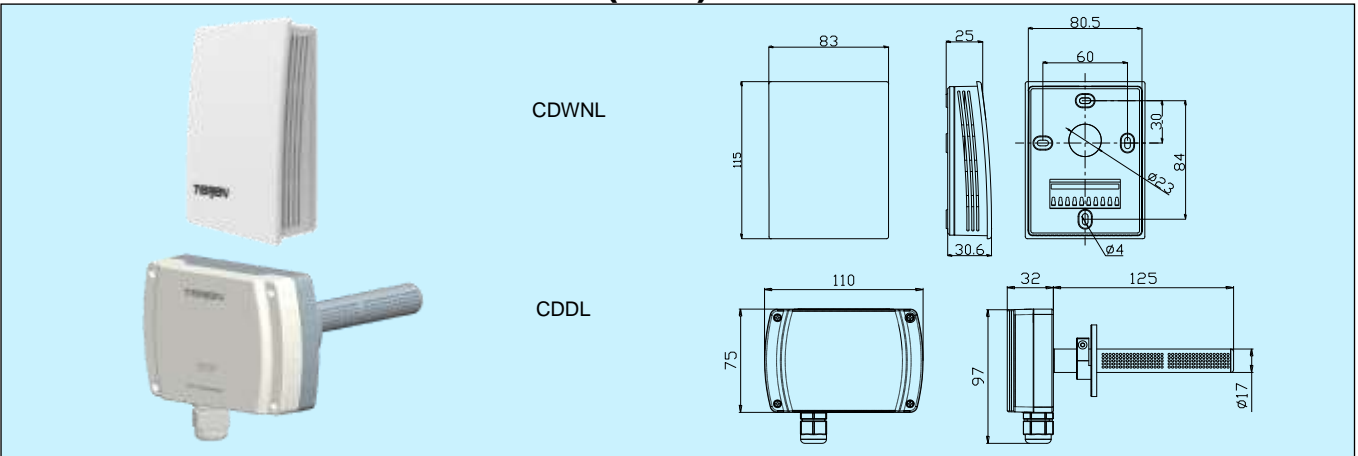
选型表

型 号	CDH-20%	高浓度 CO ₂ 变送器, 0~20% vol., TEREN 品牌
	CDH-30%	
输 出	K33-ICB3-20%	高浓度 CO ₂ 变送器, 0~20% vol., TELASIA 品牌
	K33-ICB3-30%	高浓度 CO ₂ 变送器, 0~30% vol., TELASIA 品牌
	1	0~10VDC
	2	4~20mA(三线)
	E	0~5VDC
	G	1~5VDC

典型孵化器/培养箱: CO₂ 浓度 2~10% vol., 可选量程 0~20% vol.。

典型混凝土碳化箱: CO₂ 浓度 20±2% vol., 可选量程 0~30% vol.。

CDWNL/CDDL 经济型二氧化碳(CO₂)变送器



应用和特点

- 用于检测和控制环境空气质量(CO₂ 浓度)
- CDWNL 适合室内安装, CDDL 适合风管安装
- 风管型采用专利的组合式探头结构, 采样性能极佳
- 采用 NDIR 高性能 CO₂ 传感器, 确保测量的准确性和温度补偿
- 过压和反接保护, 可靠性高, 抗干扰能力强
- 先进的端子在底盒上的结构, 保护接线时线路板不受可能的损坏(CDWNL)
- 模拟信号双输出 0~10V&4~20mA, 使用灵活
- 传感器大于 15 年寿命, 非特殊环境应用免维护

量程: 0~2000ppm (根据特殊要求可以更高)

输出: 4~20mA & 0~10V

电源: 18~28VAC/16~35VDC

输出负载: $\leq 500\Omega$ (电流输出), $\geq 5k\Omega$ (电压输出)

工作环境: 0~50°C, 0~95%RH(非冷凝)

温度补偿: 10~40°C

储运温度: -30~60°C

外壳材料: 阻燃 PC(UL94V-0)(CDWNL), 阻燃 ABS+PC(UL94V-0)(CDDL)

防护等级: IP30(CDWNL), 壳体 IP65/探头 IP30(CDDL)

重量: 145g(CDWNL), 230g(CDDL)

认证: CE

技术指标

传感器: NDIR 传感器, 带 ABC 自校验功能

测量原理: 主动气体扩散

精度: $\pm(50+5\%MV)$ ppm

响应时间(T₉₀): <120s(30cc/min, 慢流速空气)

漂移: <±10ppm/年

选型表

型号	CDWNL	室内型 CO ₂ 变送器
	CDDL	风管型 CO ₂ 变送器