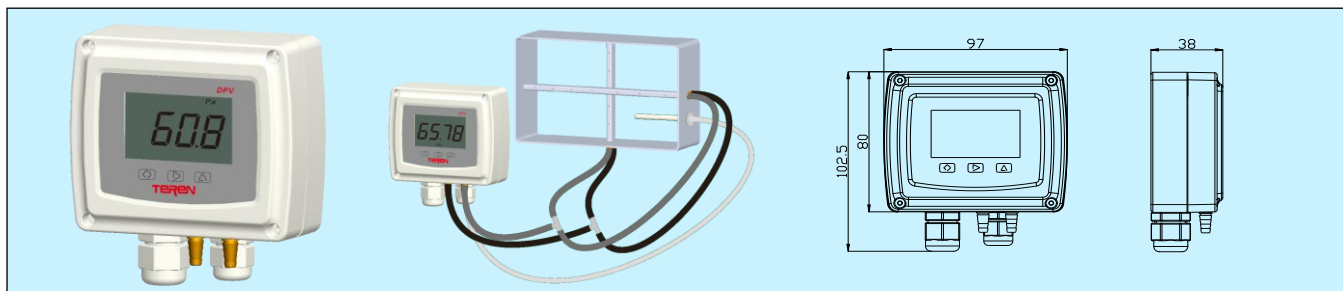


# DPV 多功能风速/风量变送器



## 应用和特点

- 采用高精度 MEMS 微压力传感器及数字化技术，可用于检测各类通风、空调系统及设备的风速/风量
- 测量精度高，优异的温度补偿，工业抗干扰等级达到三级，适应复杂电磁干扰环境的各类工业系统及设备应用
- 多种量程范围和工程单位选择
- 多种输出可选，电源和输出有过压及反接保护功能，可靠性高
- 可外接分体式温度探头用于温度测量和补偿
- 配置LCD模块(带工程单位指示)和按键，可实现零点校准、单位切换、响应时间设置、风速/风量设置、补偿/系数校准和参数输入等功能
- 高防护等级设计，可达到IP65

## 技术指标

### 风速/风量:

介质: 空气和非易燃、非腐蚀性气体，对潮湿/粉尘/结露/油污不敏感

介质温度: -20~70°C

温度补偿: 0~50°C

量程范围: 0-10/30/100m/s, 见选型表

过载压力: 10xFS(含1kPa以下)/8xFS(1kPa以上)

破坏压力: 20xFS(含1kPa以下)/10xFS(1kPa以上)

### 温度探头(可选):

探头: 电缆: 白色PVC护套线, 4x0.2mm<sup>2</sup>, 长2m(其他定制),

工作温度-40~85°C, 绝缘电阻>100MΩ(25°C)

数字温度传感器: 精度±0.2°C @-40~100°C

量程范围: 0~50°C(默认, 其他可设置)

测量精度: 差压±0.5%FS; 风速/风量±2%FS; 温度±0.2°C

长期稳定性: ±0.5%FS /Year(差压)

温度漂移(差压): <0.03%FS/°C(零点), <0.04%FS/°C(满量程)

响应时间(差压): 0.5~30 s, 按键设置

变送输出: 0~10V, 4~20mA(三线)或 0~5V, 1路风速或风量;

如选温度则为 2 路

变送输出负载: ≤500Ω(电流型), ≥2kΩ(电压型)

通讯: 1路 RS485/Modbus RTU, 可读/写, 9600 波特率; 可设终端电阻

显示与按键: 大屏幕 LCD 数字显示(带单位和背光(4-20mA 无))与 3 个按键

显示分辨率: 风速 0.1m/s, 风量 1m<sup>3</sup>/h, 温度 0.1°C

显示刷新时间: <1 秒

电源: 电压型 16~28VAC/16~35VDC, 电流型 18.5~35VDC

(R<sub>L</sub>=500Ω), 8.5~35VDC (R<sub>L</sub>=0Ω), 功耗 1.5VA

过程连接: 锥形咀, 内径 5mm 软管连接

清零按键: 外部按键实现简单的清零操作

工作环境: -20~70°C, 0~95%RH(非冷凝)

储运温度: -30~85°C, 0~95%RH(非冷凝)

外壳材料: 外壳阻燃 PC (UL94V-0)和铜气咀

防护等级: IP65

配对传感器: 应选风速测片 AFMB、L 型或 S 型皮托管, 见对应产品说明

重量: 220g(不含温度传感器及电缆)

认证: CE, 符合 EN61326-1 工业控制设备要求

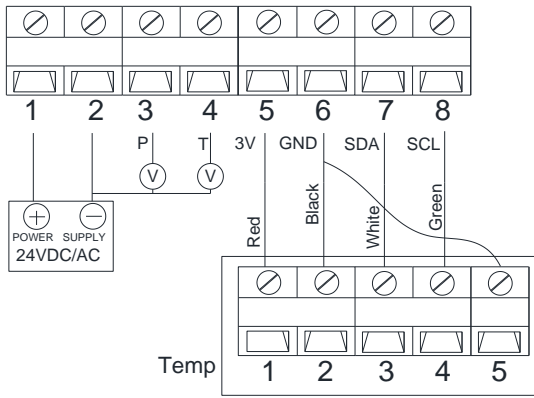
## 选型表

型号	DPV			多功能风速/风量变送器
量程	1			0-10m/s(0-125Pa)
	2			0-30m/s(0-1000Pa)
	3			0-100m/s(0-10000Pa)
输出	1			0-10VDC
	2			4-20mA(三线)
	E			0-5VDC
	8			RS485/Modbus RTU
温度*		0		N/A
		1		分体温度探头

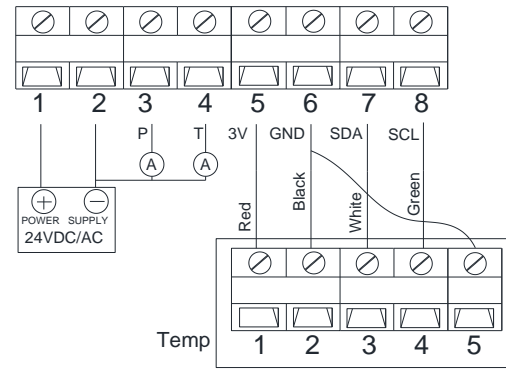
\*当选温度时, 标配一个分体温度探头, 并提供与风速/风量输出信号相同的一路输出。

### 接线图

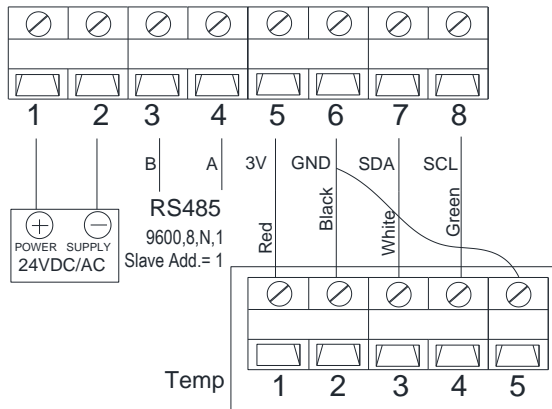
#### 0~10V/5V:



#### 4~20mA:



#### RS485:



### 设置

1. RS485 终端电阻(120Ω)由拨动开关选择。当“J8”拨到 ON 时，为选择终端电阻(120Ω)。



终端电阻：无（默认）

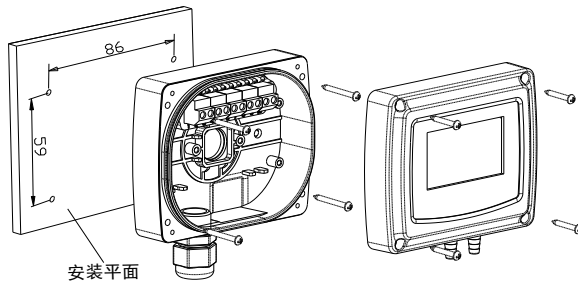


终端电阻：120Ω

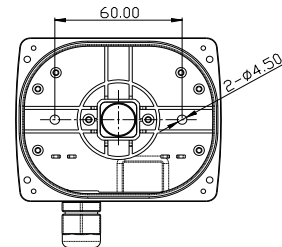
### DPV 安装图及说明

变送器两种安装方式：

- 任意平面安装：打开上盖，用4颗安装螺丝将底盒固定在安装平面上。如下图一。
- 86底盒安装：如下图二，敲开盒底部预制的两个直径4.5mm的螺丝孔，用两颗螺丝与86底盒固定安装。



图一

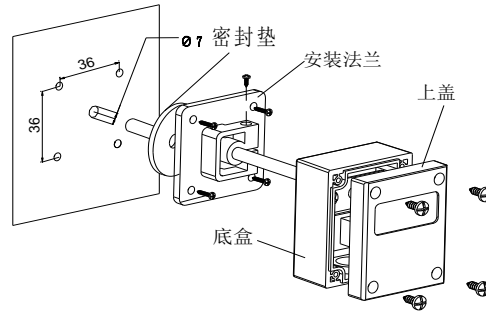


图二

- 压力连接：参照气嘴边缘“+”、“-”的高低压标识一一对应连接被测压力。
  - 电气连接：参照接线图做好电气连接。
- 上述装配、安装及接线的全部过程中，必须正确使用密封圈，以保证外壳整体结构的密封，确保整体防护达到IP65。

### 温度传感器安装图及说明

建议使用法兰附件安装，如下图，插入深度可调。用四个螺丝固定安装法兰在风道上，法兰上的螺丝可以锁紧插入探头及整个传感器盒，风管探头孔开孔  $\Phi 7\text{mm}$ ，该开孔必须要最后做好密封。



## 清零

- 由于使用环境和传感器自身特性原因，长期使用后产品有可能漂移，导致精度降低。故本产品在安装后必须清零一次，否则有可能无法达到标称精度。另建议持续使用 7 天后，再清零一次，以提高精度。此外，应在使用后定期(如 6-12 个月)或确认本产品示值偏差超出允许范围时进行一次清零。
- 清零操作方法：保持高(+)/低(-)压力接口在稳定静止环境中未连接，或直接连通，长按清零按键 5s，清零压差变送器一次。清零操作意味着针对压差变送器自身特性，清除零位漂移，可以提高变送器的精度。建议本产品定期进行清零操作。
- 初始漂移及清零：初次(上电)使用，通电充分预热稳定(30 分钟以上)后清零。
- 长期漂移及清零：持续长期使用可能会产生长期漂移，客户可定期清零。
- 定期校准及清零：需要重新校准时，应先清零再校准。校准时请使用经过权威检定、在有效期内、精度满足要求的标准表。

## 注意事项

安装及接线过程中应断电操作，当使用 24VAC 电源时，建议使用独立的变压器。当与其它控制器、变送器或阀门驱动器等设备共用一个 24VAC 变压器时，应确保极性(24V 和 GND)连接完全正确，否则会带来不可预知情况，甚至损坏这些设备。

## 品质保证

自出厂日起 18 个月内，基于正常使用和非人为损坏，对产品提供免费工厂维修服务。

# DPV 多功能风速/风量变送器操作指导

## (需要配置 LCD 显示屏使用)

### 按键定义：

◇：设置/确定，▷：位选/减小/清零(长按 5S)，△：调整/增加

### 清 0 操作：

保持风速接口在气流稳定静止环境中未连接，或直接连通，长按按键 ▷ 5s，清零风速变送器。清零操作意味着针对变送器自身特性，清除零位漂移，会提高变送器的精度。建议本产品定期进行清零操作。

## 操作指导：

1. "P810"：恢复出厂设定(用户可以恢复到出厂前数据)  
◇→▷→P810→◇→"Pret"→◇确定退出。
2. "P075"：设置响应时间(出厂值：0.5s，有效设置范围：0.5-30.0s)  
◇→▷→P075→◇→▷→XXX→◇确定退出。(XXX 代表设置参数，按△调整)
3. "P083"：检查 LCD 显示屏，逐一显示所有字符来检查 LCD 显示是否正常  
◇→▷→P083→◇确定退出。
4. "P081"：工程单位设置(出厂值：1，代表风速单位 m/s。有效设置范围：1 或 2)  
◇→▷→P081→◇→▷→XXX→◇确定退出。(XXX 代表设置参数，按△调整)  
可设置的工程单位代码：1：m/s； 2：m<sup>3</sup>/h。
5. "P485"：RS485 地址设定(出厂值：1，有效设置范围：1-255，建议不超过 32)  
◇→▷→P485→◇→▷→XXX→◇确定退出。(XXX 代表设置参数，按△调整)。  
RS485-Modbus RTU 通讯寄存器地址表另附。
6. "P483"：RS485 通讯波特率设定(出厂值：9600，有效设置范围：9600 或 4800)  
◇→▷→P483→◇→▷→XXX→◇确定退出。(XXX 代表设置参数，按△调整)。  
可设置代码：1：9600bps； 2：4800bps。

**7. "P482": RS485 校验位设定(出厂值:0, 有效设置范围: 0, 1 或 2)**

◇→▷→P482→◇→▷→XXX→◇确定退出。(XXX 代表设置参数, 按△调整)。  
可设置代码: 0: 无校验 1: 奇校验 ; 2: 偶校验。

**8. "P126"风速计算的温度输入(出厂值: 20.0, 有效范围-40.0-85.0), 单位°C**

◇→▷→P126→◇→▷→XXX→◇确定退出。(XXX 代表设置参数, 按△调整)。

**9. "P127"风速计算的湿度输入(出厂值: 50, 有效范围 0-99), 单位%RH**

◇→▷→P127→◇→▷→XXX→◇确定退出。(XXX 代表设置参数, 按△调整)。

**10. "P128"风速计算的大气压力输入(出厂值: 1013, 有效范围 500-1100), 单位 mbar**

◇→▷→P128→◇→▷→XXX→◇确定退出。(XXX 代表设置参数, 按△调整)。

**11. "P129"风速计算的皮托管系数输入(出厂值: 1, 有效范围 0.01-99.99)**

◇→▷→P129→◇→▷→XXX→◇确定退出。(XXX 代表设置参数, 按△调整)。  
该项参数是实际皮托管系数的值

**12. "P130"风速计算风量面积输入(出厂值: 0.010, 有效范围 0-9.000), 单位 m<sup>2</sup>**

◇→▷→P130→◇→▷→XXX→◇确定退出。(XXX 代表设置参数, 按△调整)。

**13. "P160"温度补偿输入(出厂值: 0, 有效范围-40.0-100.0), 单位°C**

◇→▷→P160→◇→▷→XXX→◇确定退出。(XXX 代表设置参数, 按△调整)。

**14. "P001"查看压力数据(显示范围 0-9999), 单位 Pa**

◇→▷→P001→◇确定退出。查看绝对值压力, 无负压显示。

**15. "P002"查看温度数据, 单位°C**

◇→▷→P002→◇确定退出。

**16. "P003"查看风速或风量数据(风速范围 0-100), 单位 m/s**

◇→▷→P003→◇确定退出。

如果当前选择的是风量则显示风量, 如果是风速则显示风速, 风量超过 9999m<sup>3</sup>/h 后在显示屏左上方显示 K 代表\*1000 倍。

**17. "P093"温度量程设置(可设置范围-85-150), 单位°C**

◇→▷→P093→◇→▷(量程低限参数设置)→◇→▷(量程高限参数设置)→◇确定退出。

**系统错误标志**

Er1:指令设置错误, 表示无此指令。

Er2:参数设置错误, 表示参数设置不对。

Er3:温度传感器异常。

Er7:与传感器的通讯错误。

Er8:与传感器的连接错误。

注:温度的显示分辨为 0.1°C, 实际在-19.99-99.99°C 范围内显示分辨率为 0.01 摄氏度, -20°C 以下和 100°C 以上, 由于 4 位液晶屏的限制, 显示分辨率只能到 0.1°C。

**TEREN 天润**  
**深圳天润控制技术股份有限公司**  
地址: 深圳龙华大浪上横朗时尚慧谷 8 栋 C 区 14 楼  
Tel: 0755-23935155 Fax: 0755-23935156  
Web: www.teren.com.cn



中文官网



阿里店铺

**合格证**

检验员: QC PASS 01

出厂日期:

本产品检验合格, 准予出厂

深圳天润控制技术股份有限公司