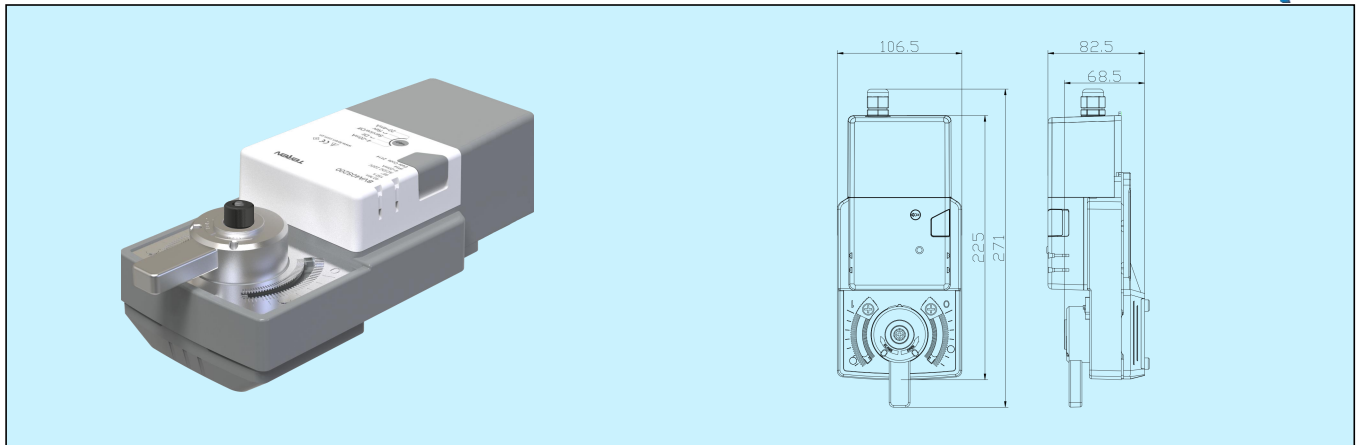


BVA40S 断电复位球阀执行器, 40Nm 系列



应用和特点

- 专为各类暖通空调系统或设备的高温球阀控制而设计, 可以适配 TEREN 的 BVF 系列球阀或市场上其它各主流品牌的球阀
- 安装简便: 将执行器固定在球阀连接法兰上, 并连接手柄即可
- 机械行程限位: 可以在全行程范围内调整
- 有机械位置指示: 可任意调节指示位置
- 手动操作: 可通过手动按钮实现手动操作, 便于在断电或没有控制信号输入时对执行器做手动调节
- 多功能选择旋钮: 选择控制/旋转方向和停止/关闭状态, 方便设置多种运行模式
- 断电复位: 当外部正常供电中断时, 执行器会运行到预设的安全位置
- 标准速度或中速可选
- 具有全行程过载保护功能, 无需限位开关, 行至终点自行停止
- 可拆卸端子盖设计, 使安装、接线方便、快捷
- 采用工业设计, 运行稳定可靠, 寿命长
- 外置位置开关: 可任意调节位置设定点, 并现场安装。接线方向可以左右灵活设置

技术指标

- 扭矩:** 40 Nm
- 适用介质温度:** -10~200°C
- 球阀连接:** 符合 ISO5211, F07 连接法兰和 14x14 方键
- 正反作用:** 旋转正反作用旋钮进行切换
- 位置指示:** 机械指示
- 手动操作:** 手动按钮
- 旋转角度:** ≤95°
- 运行时间:** 标准速度 150s, 或中速 90s 可选
- 驱动:** 无刷直流电机
- 电源:** 19.2~28.8V AC/DC
- 电源功耗:** 动作 8W, 保持 1.5W, 充电 4W
- 电源防护等级:** III-安全低压
- 控制信号:** on/off, 三位浮点, 0(2)~10VDC(输入阻抗 100KΩ), 4~20 mA(输入阻抗 200Ω), RS485/Modbus-RTU
- 内置反馈信号:** 0(2)~10VDC(最大输出 1mA); 4~20mA(最大负载 500Ω); RS485/Modbus-RTU
- 内置反馈开关:** 2xSPDT, 0.5A/30VDC
- 外置位置开关:** 1xSPDT, 0.5A/250VAC 或 2xSPDT, 0.5A/250VAC 需单独订货, 参考配件说明
- 断电复位设置:** 全开或全关, 由拨码开关设置
- 断电延时动作时间:** 2s
- 断电复位运行时间:** <45s
- 电容充电时间:** <15min
- 电容使用寿命:** >10 年
- 电气连接:** 螺丝端子

- 工作寿命:** 10 万次(全行程, 标准速度)
- 工作模式:** EN60730-1 类型 1
- 工作环境:** -30~50°C, 0~95%RH, 无结露(EN60730-1)
- 储运温度:** -40~80°C
- 噪音:** ≤45dB
- 防护等级:** IP54
- 重量:** 2kg
- 认证:** CE

选型表

型号	BVA40S		断电复位球阀执行器, 40Nm
控制信号	0		on/off, 三位浮点
	1		0(2)~10VDC
	2		4~20mA
	8		RS485/Modbus RTU
内置反馈信号	0		无
	1		0(2)~10VDC
	2		4~20mA
	8		RS485/Modbus RTU
内置反馈开关	0		无
	1		2xSPDT, 0.5A/30VDC

1. 控制信号为 0 时, 内置反馈信号只能选 0; 控制信号为 1 时, 内置反馈信号可以选 0 或 1; 控制信号为 2 时, 内置反馈信号可以选 0 或 2; 控制信号为 8 时, 内置反馈信号可以选 0 或 8。
2. 如选运行时间为中速 90s, 选型加后缀 M。

外置位置开关 (需单独订货):

外置位置开关可以反馈执行器的位置状态。适合现场安装使用, 能代替内置反馈开关的功能, 并可任意调节位置设定。

- 型号:** SW1A(1xSPDT, 0.5A/250VAC); SW2A(2xSPDT, 0.5A/250VAC)
- 工作环境:** -30~50°C, 0~95%RH, 无结露(EN60730-1)
- 储存温度:** -40~80°C
- 保护等级:** II-完全绝缘
- 防护等级:** IP54
- 重量:** 0.1kg

